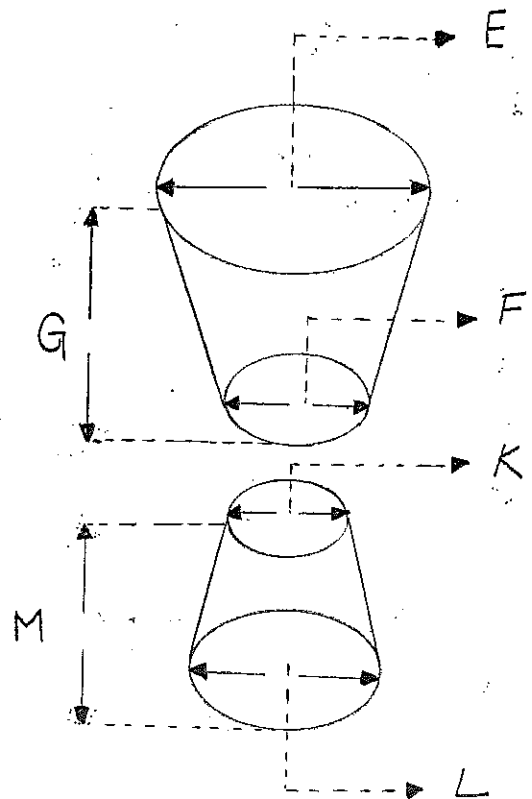
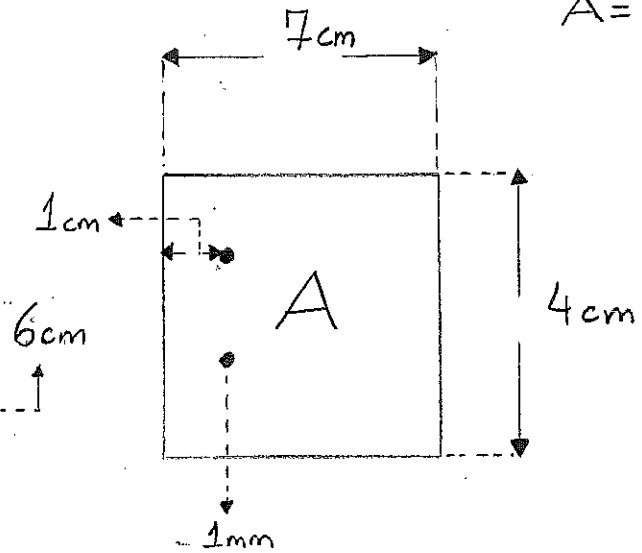
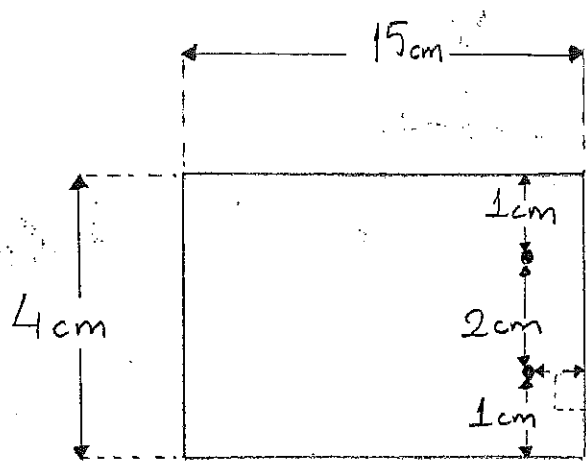
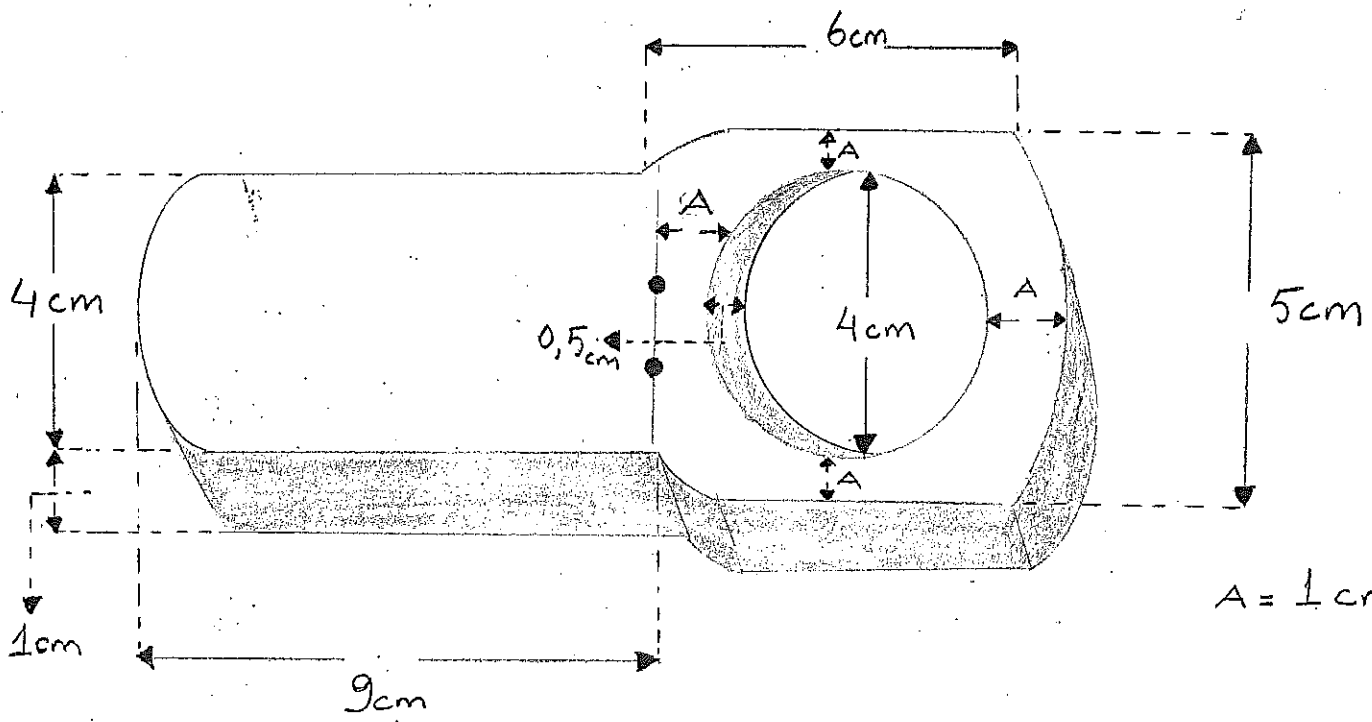


		1	2	3
X	A	16"	18"	20"
	B	14"	14"	16"
Y	A	18"	12"	
	B	22"	14"	
Z	C	16"	10"	
	D	5"	3"	
$\alpha$	C	8"	10"	
	D	5"	5"	
II	E	8"	12"	
	F	6"	10"	
	G	10"	12"	
	K	4"	8"	
	L	8"	10"	
	M	8"	10"	

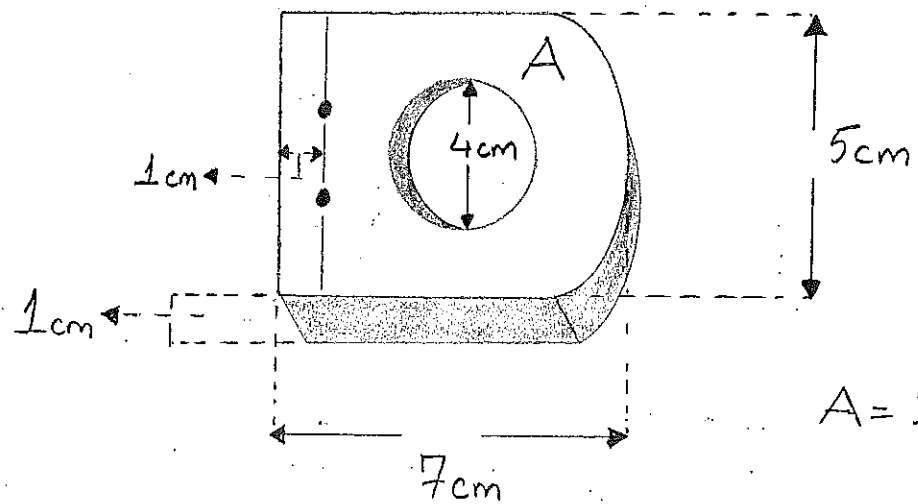




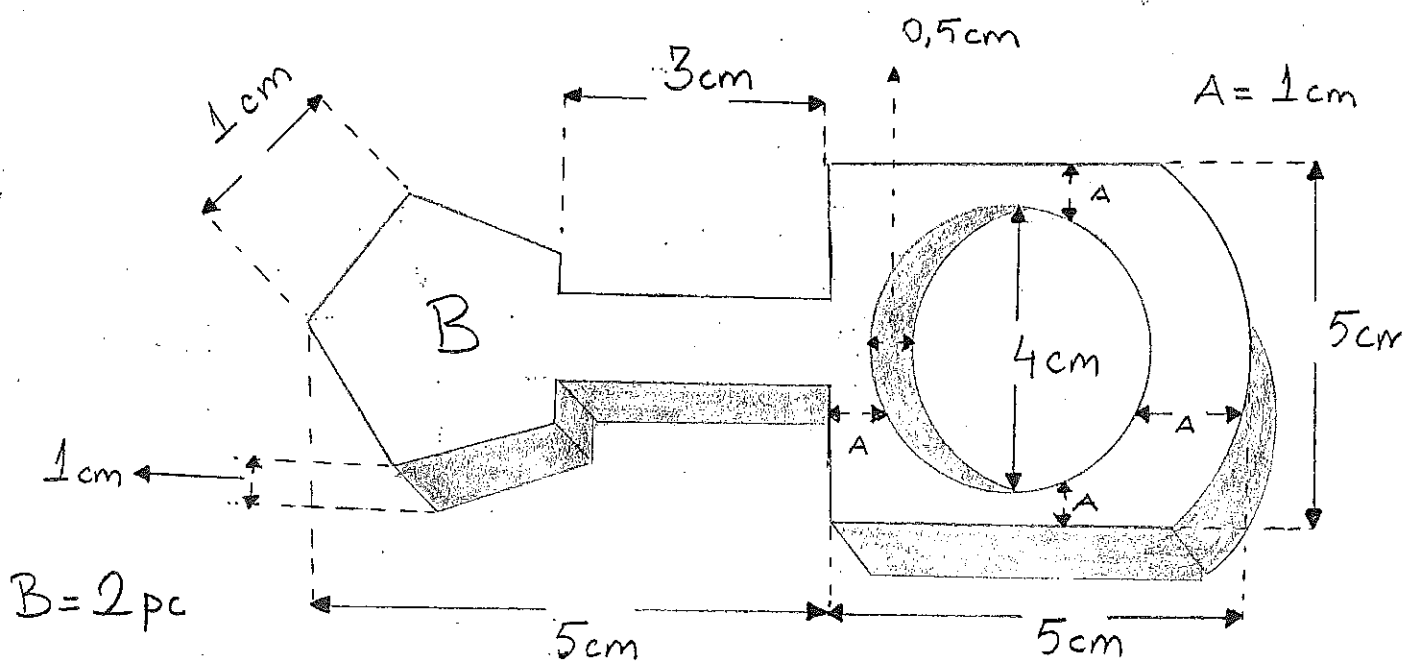
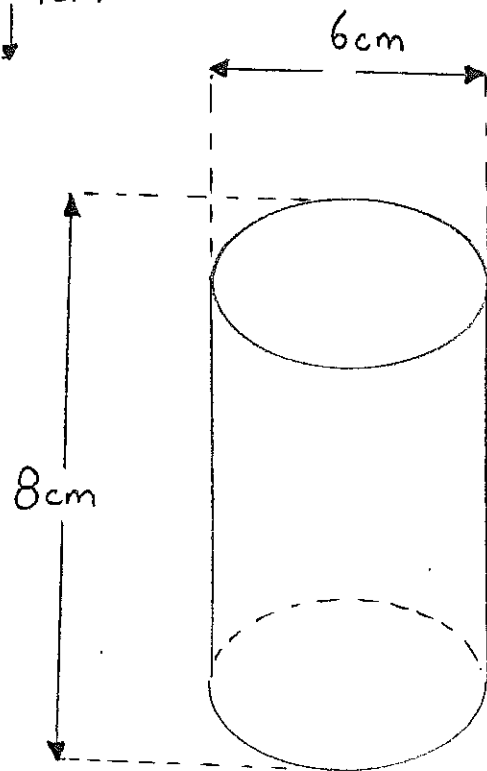
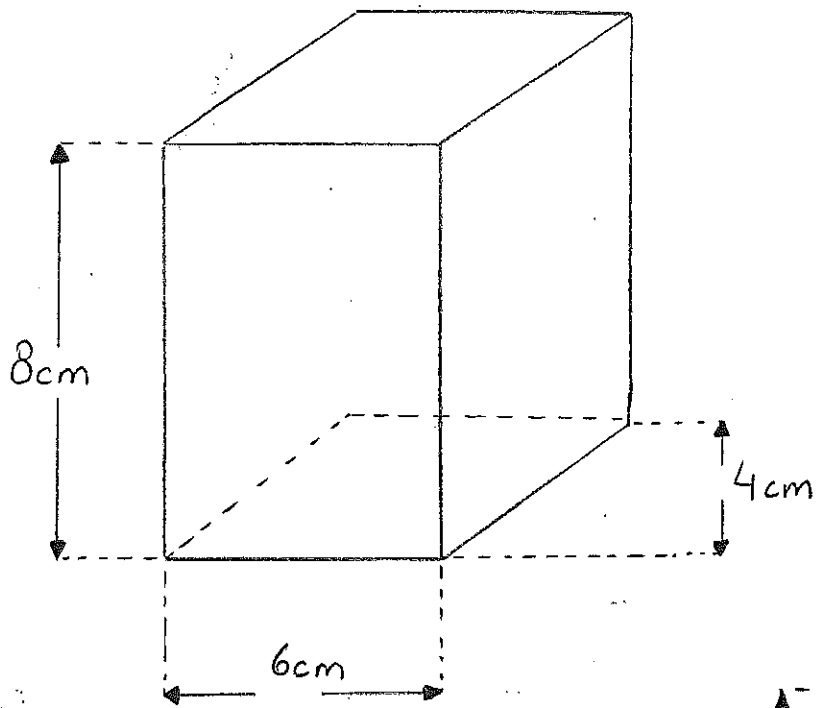
$A = 5 \text{ pc}$

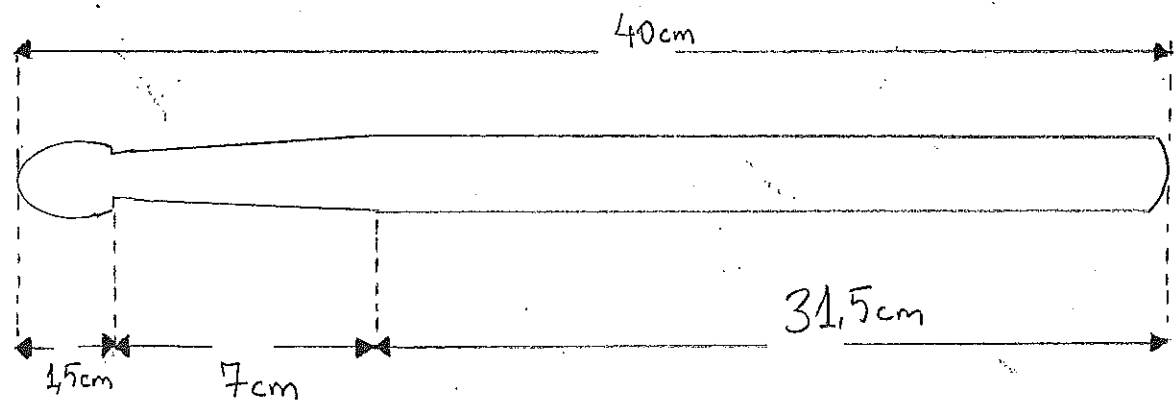
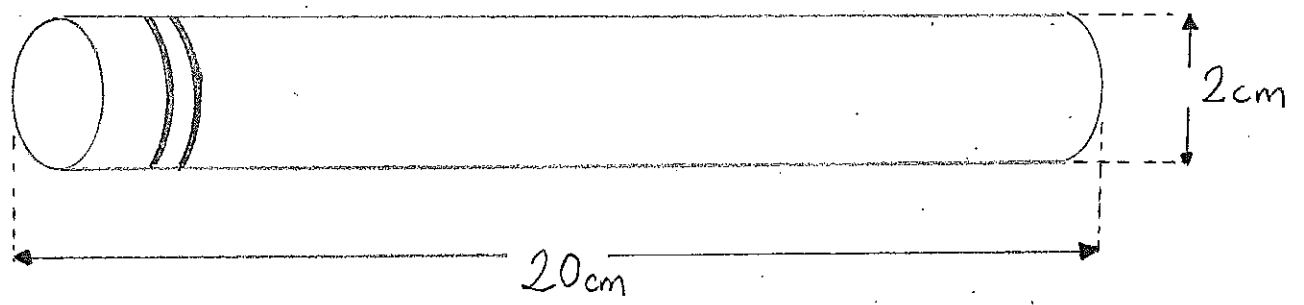
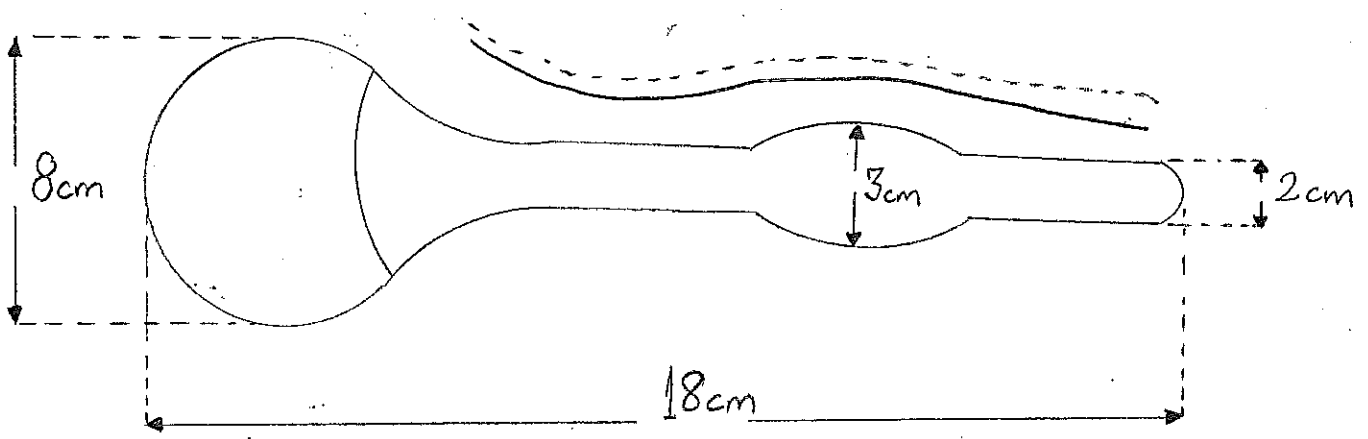
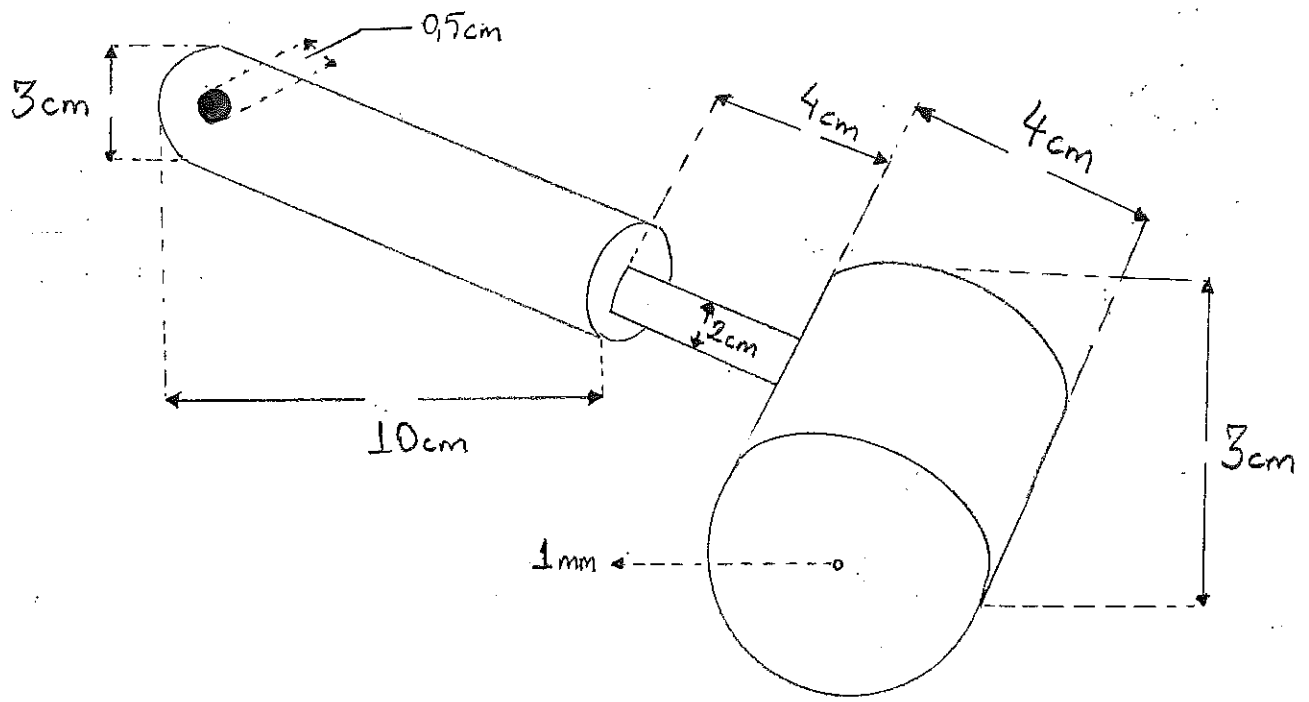


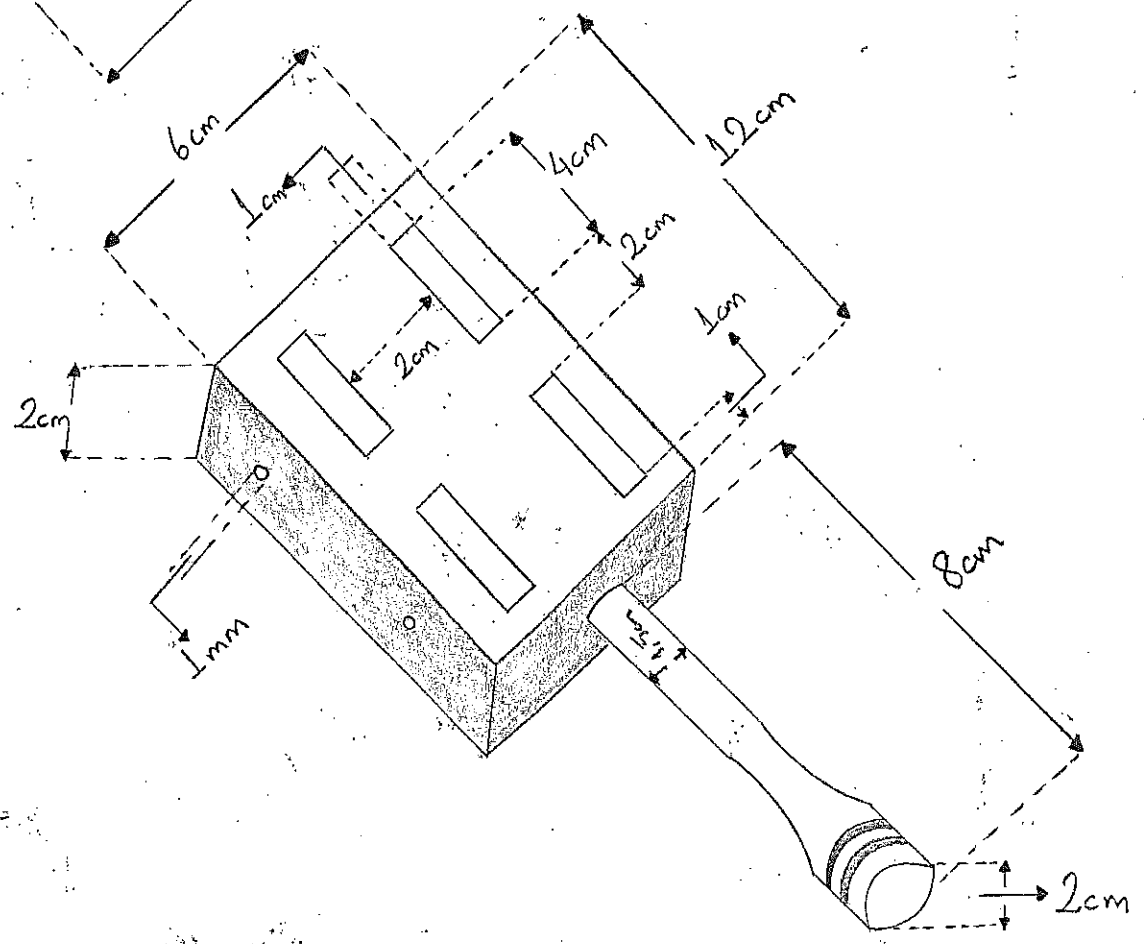
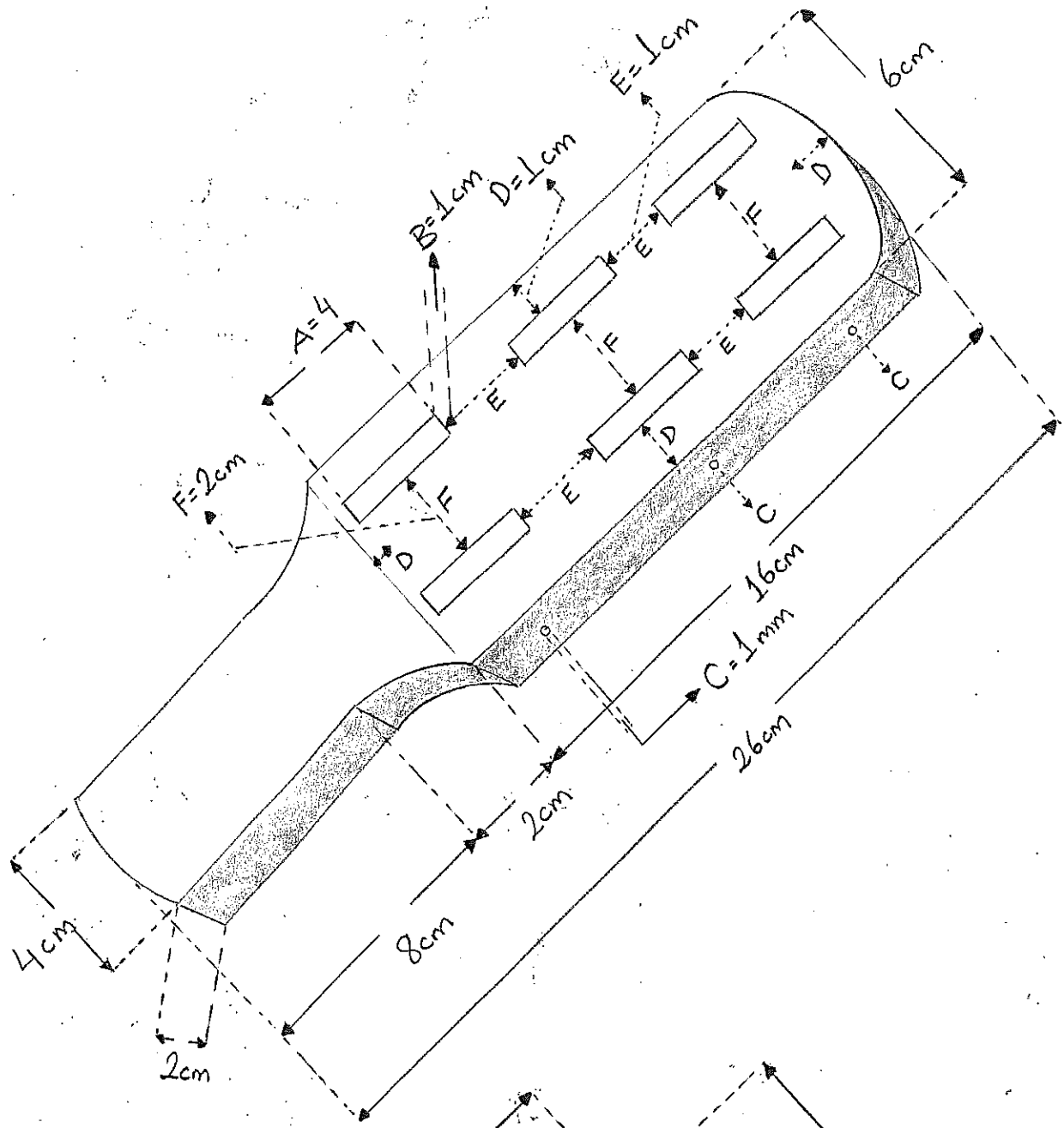
$A = 1 \text{ cm}$

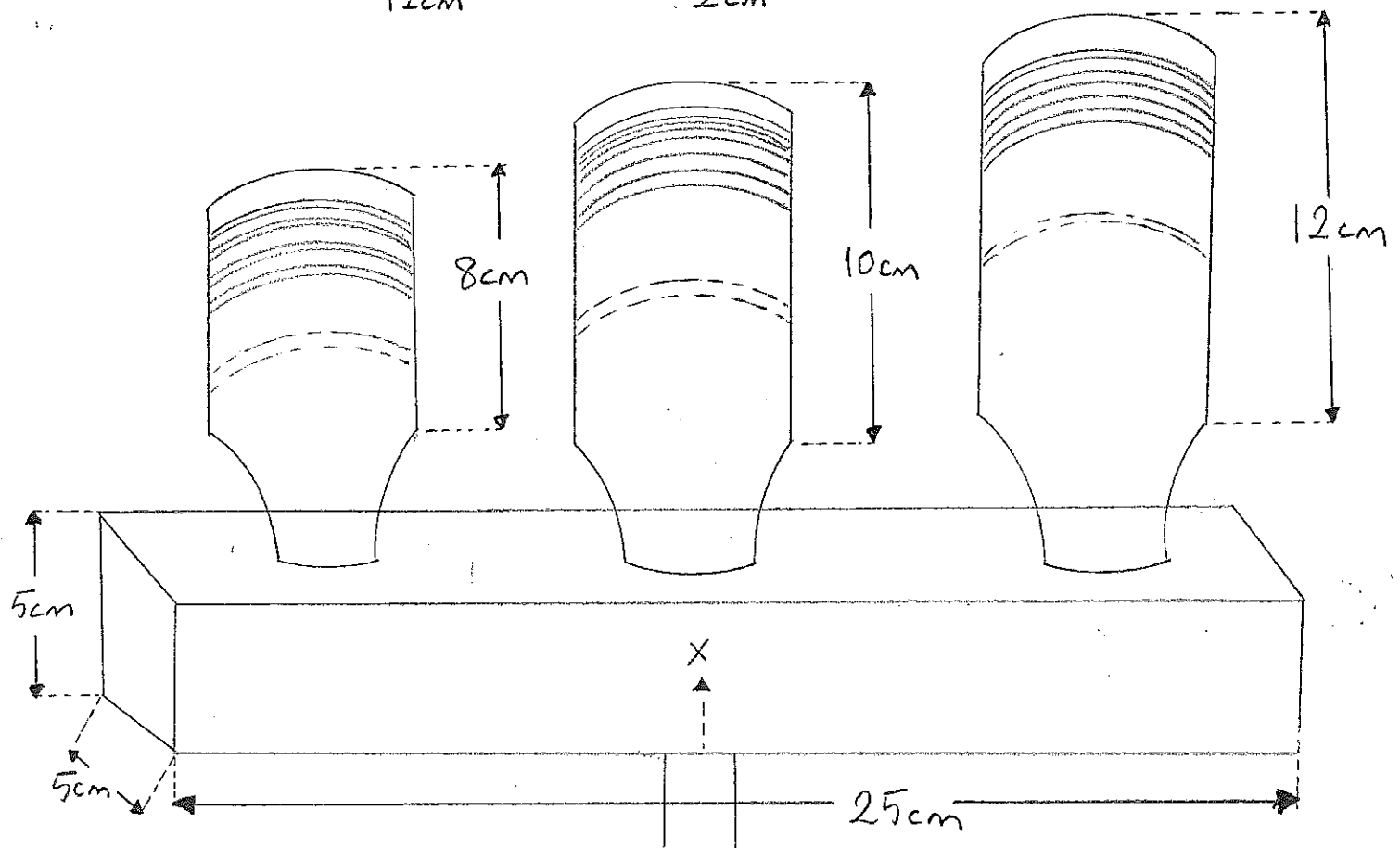
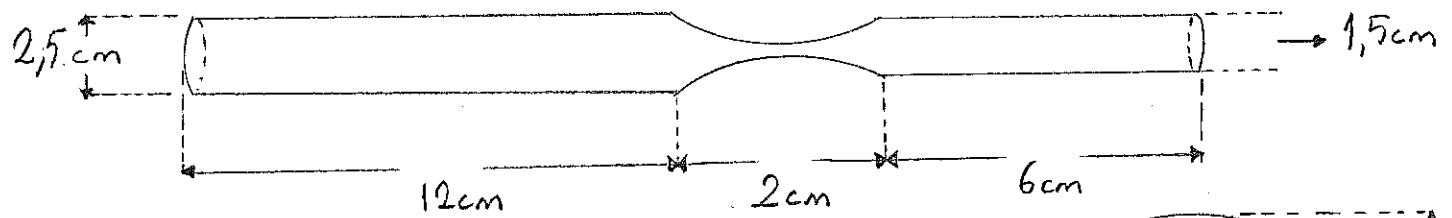
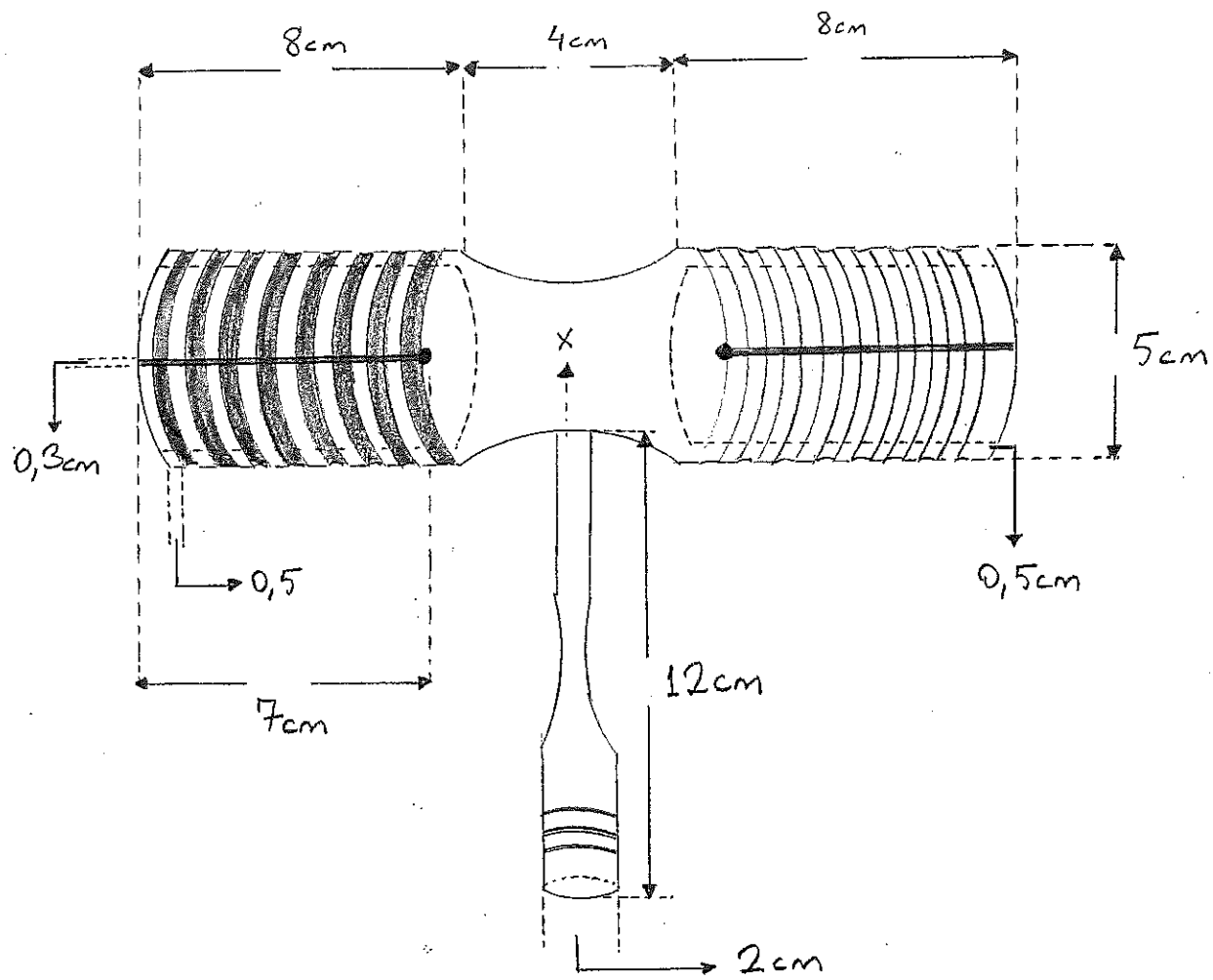


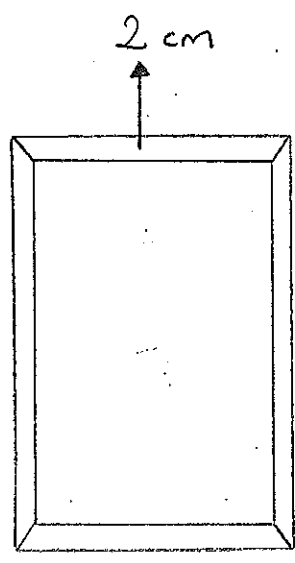
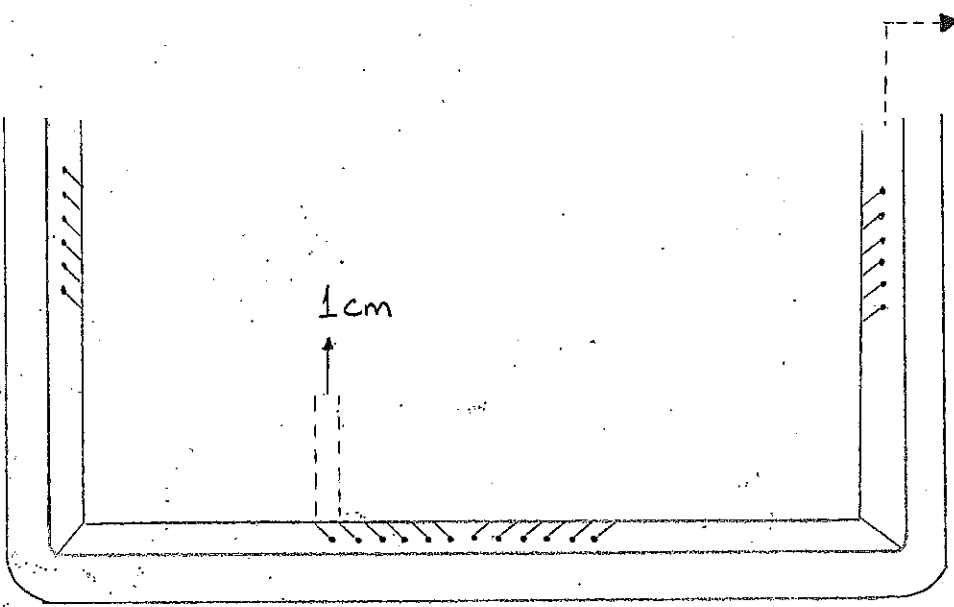
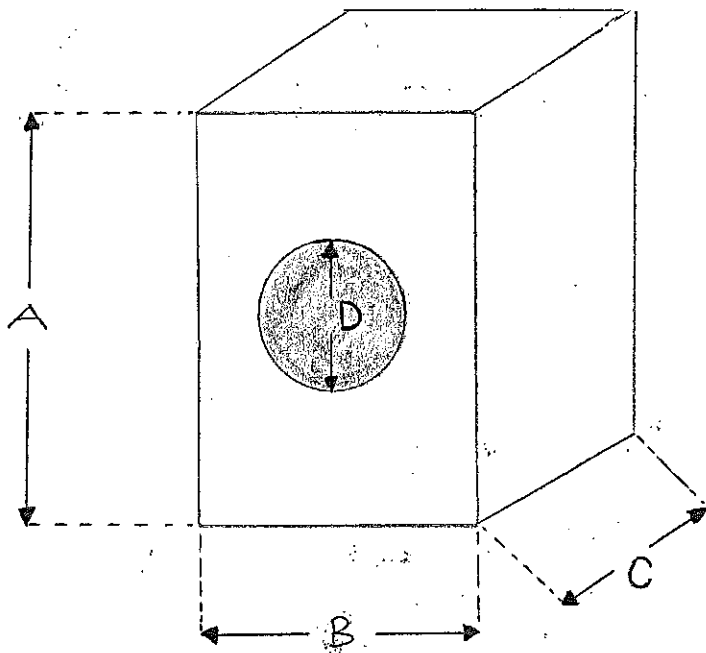
$A = 2 \text{ pc}$



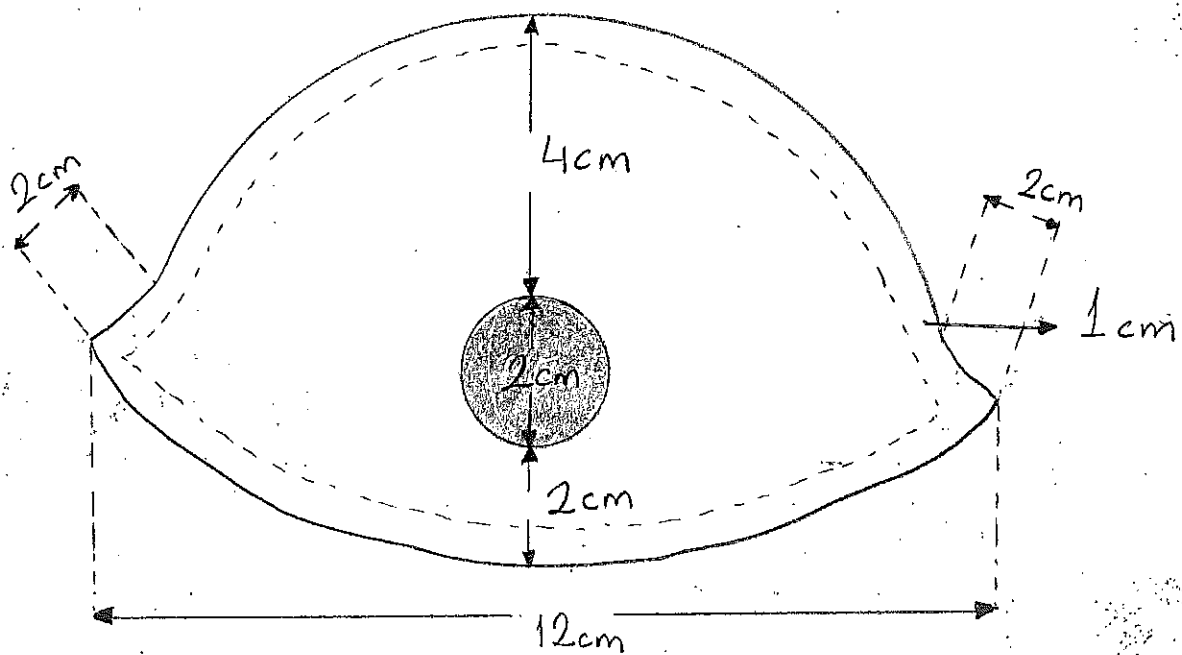
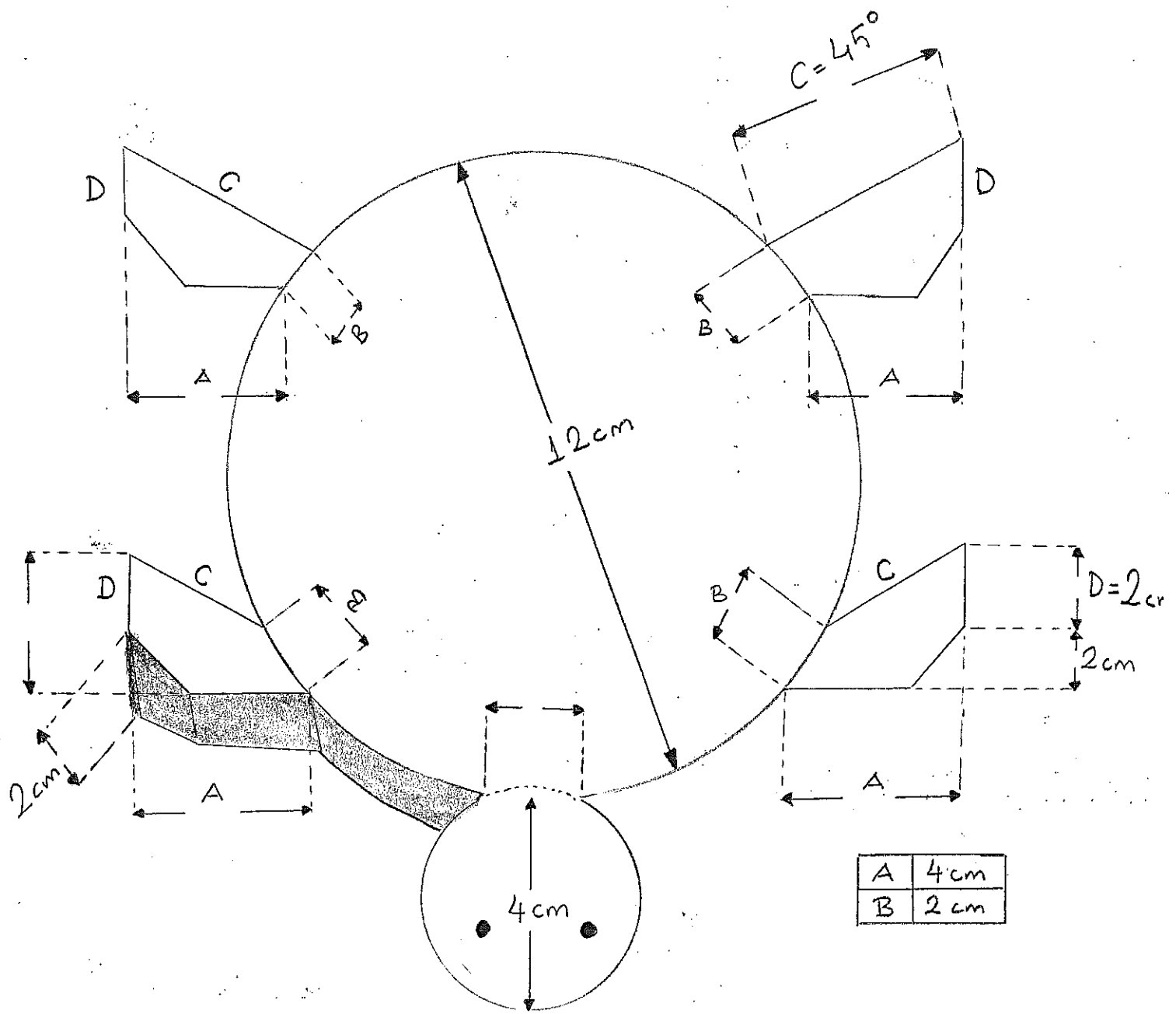




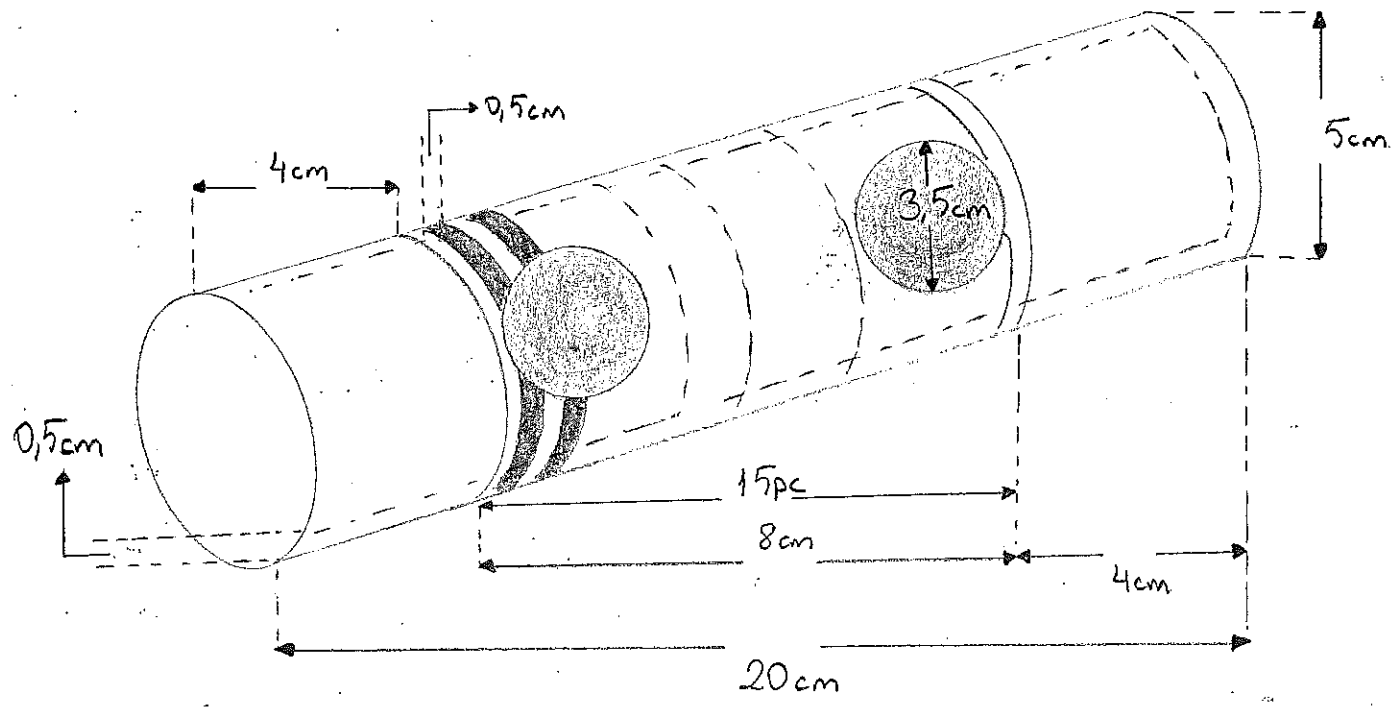
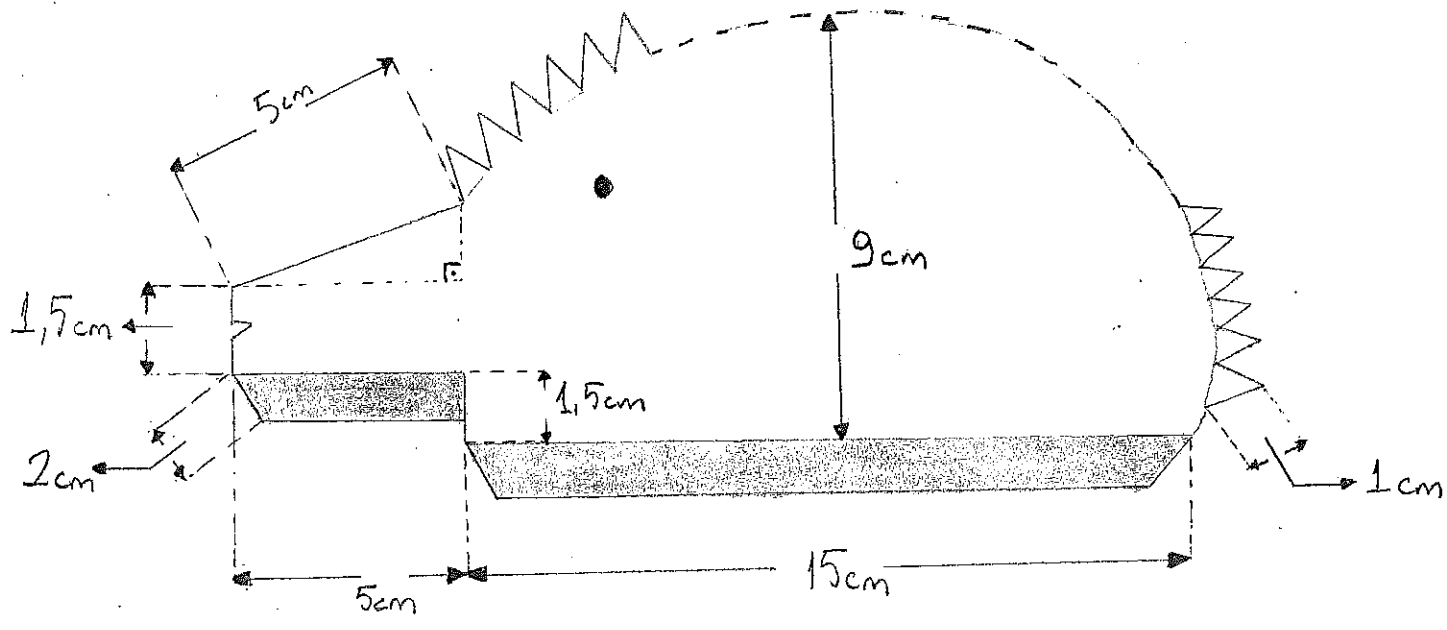
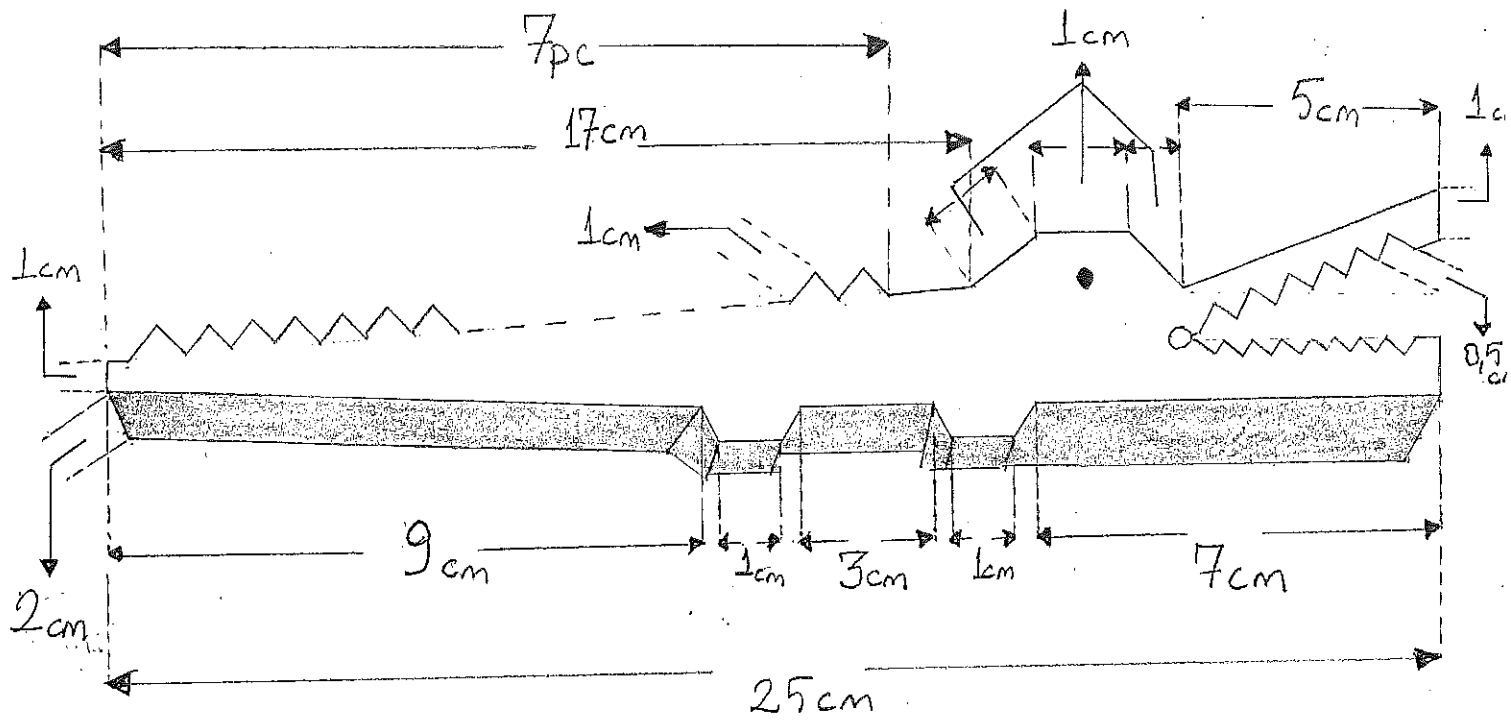


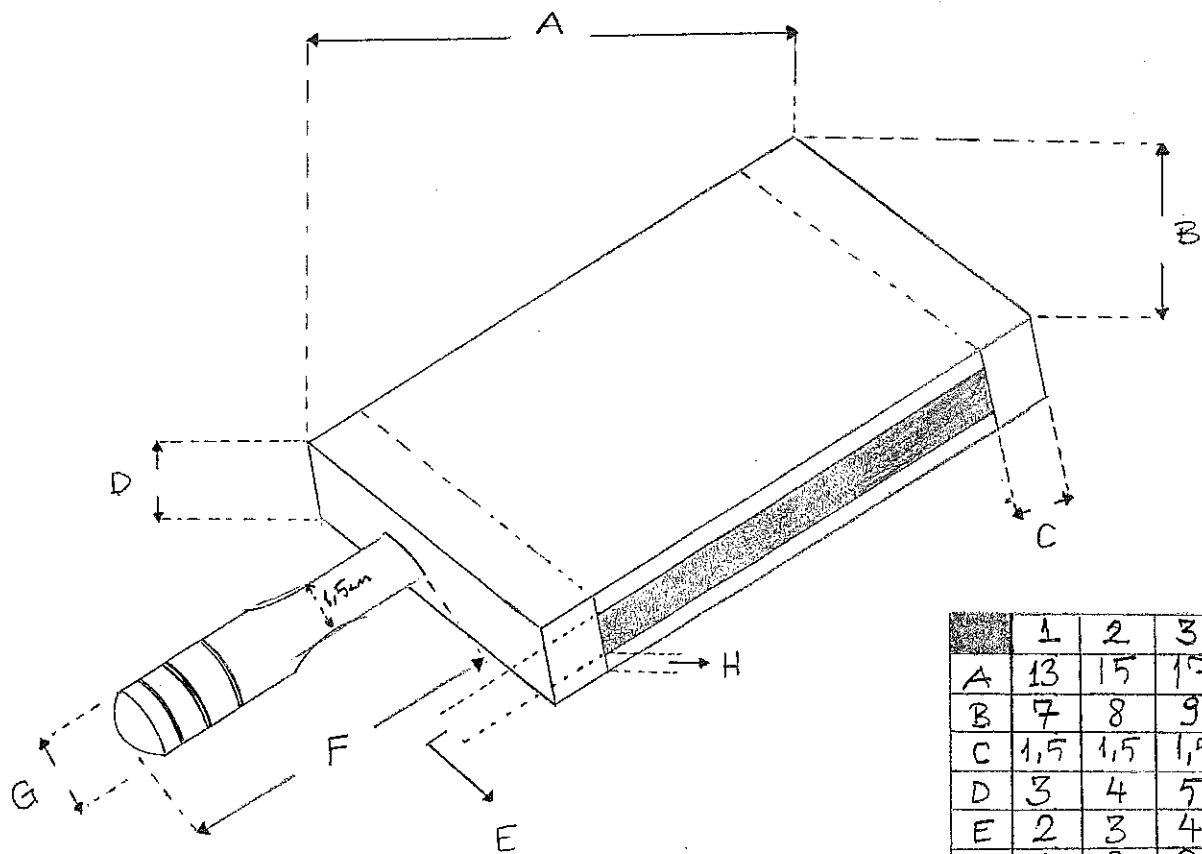
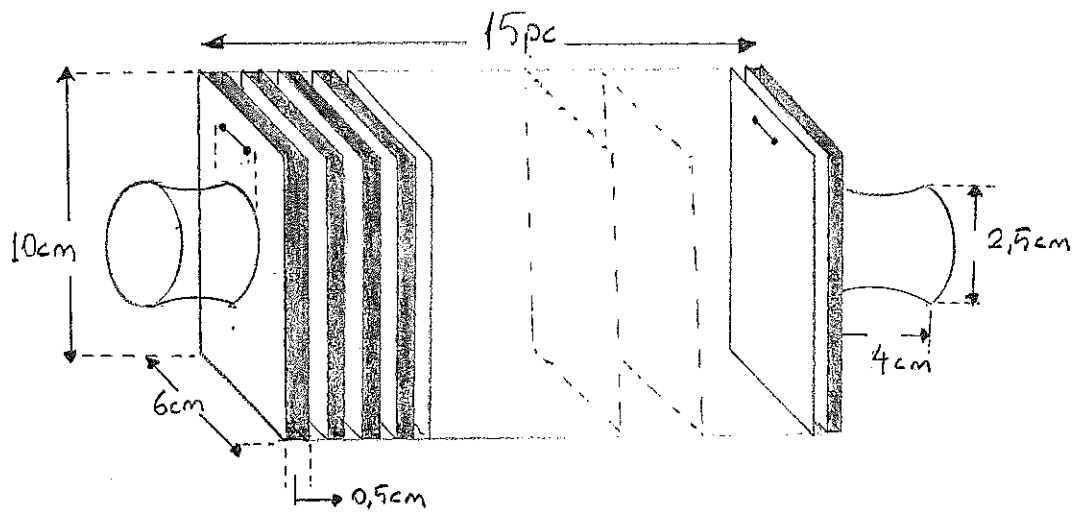


	1	2	3	4
A	60	45	30	20
B	35	30	25	12.5
C	35	30	15	4
D	10	8	6	3









	1	2	3
A	13	15	17
B	7	8	9
C	1,5	1,5	1,5
D	3	4	5
E	2	3	4
F	8	8	8
G	1,5	1,5	1,5
H	0,5	0,5	0,5